

電動地升黑柵幕

S PRO/S PRO P Electric Tab-Tension Floor Screen

使用說明書



目錄

致用戶	2	屏幕運行	19
安全須知	2	手動開關	19
包裝清單	4	遙控器	20
產品簡介	5	屏幕行程限定	23
外觀	5	調低黑邊（調低屏幕固定高度）	23
產品認證	8	調高黑邊（調高屏幕固定高度）	25
重要安全防範措施	9	屏幕保養	27
注意事項	10	製造商保修條款	28
使用注意事項	11	合格證	29
關於投影	12	保修卡	29
投影面積	12		
幕布與投影機的相容性	13		
關於屏幕	14		
安裝警示	16		
預安裝前	16		
五金零件清單	16		
地面安裝	17		
牆面安裝	18		

致使用

感謝選擇VIVIDSTORM投影屏幕。

使用產品前請仔細閱讀本使用手冊，並妥善保管。

本說明說中的產品、配件、用戶介面等插圖均為示意圖，僅供參考。由於產品的更新與升級，產品實物與示意圖可能略有差異，請以實物為準。

安全須知

為了您的安全和利益，為確保安全和正確使用本產品，請始終遵守以下注意事項，以免發生危險情況並損壞您的設備。

安全標識說明



此標識警告使用者本產品機身內未絕緣的電壓可能足以導致電擊，因此，與機身內任何部件進行任何形式的接觸均存在觸電危險。



此標識提醒使用者注意一些與操作及維護有關的重要資訊。請仔細閱讀此類資訊，避免出現錯誤操作。



接地警告

本產品使用時必須接地。



運輸說明

請您使用本產品的原包裝或同等材料包裝運輸本產品。



此標識提醒使用者請勿用手觸摸幕面。



此標識提醒使用者請勿靠近端蓋罩殼內部，特別是通電情況。



此標識提醒使用者請勿投異物進罩殼內，避免幕面和屏幕機械損壞。



請勿將設備放置在靠近壁爐或高溫物體旁，如燃氣灶、燒烤爐或加熱器。



請勿讓兒童接近產品。



此標識提醒使用者注意夾手。身體部位遠離運動零部

致使用。



防止電擊、火災危險

- 使用不正確電纜，可能影響產品性能，甚至可能導致電擊、火災等事故。為了保證產品性能及使用的安全性，請使用和原電纜相同型號的電纜。
- 若需要電源延長線，應使用電流額定值不低於本產品電流額定值的電源線。否則，可能導致電源線過熱，甚至引起電擊、火災等事故。
- 在雷暴天氣或者長期不使用本產品時，請從插座拔下電源插頭，以免雷電或電力線路電湧對設備造成損壞。
- 請勿在本產品附近放置易燃物品，以免引起火災。

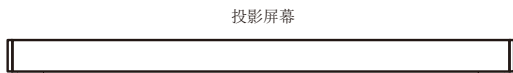


安全操作說明

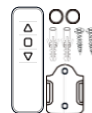
- 請勿將本產品放置在不穩固的平臺、支架或桌面上使用，以免產品跌落，造成嚴重的設備損壞和人身傷害。
- 請勿嘗試拆卸本產品，內部存在可能導致人身傷害的危險高壓。當需要維修或修理時，務必將其交給經過培訓或授權維修人員來完成。
- 請勿將本產品直立放置，否則可能會翻倒，導致傷害或損壞。
- 請勿讓本產品遭受雨淋或受潮。
- 請勿讓本產品浸入或暴露於水或其他液體，如有任何液體或固體物件進入機殼內，請立即拔下設備電源線插頭，並請專業服務技術人員進行檢查后再繼續使用。
- 不要將本產品放置在下列環境中：
 - 通風不良或狹窄的空間。
 - 任何產生強磁場的設備附近。
 - 陽光直接照射。
 - 極端炎熱、寒冷或者潮濕的環境。

包裝清單

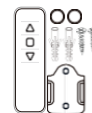
打開包裝箱時，請對照一下清單核對包裝箱內物品。如有遺漏，請及時聯繫轉銷商。



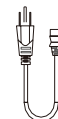
說明書+信封



IR 紅外遙控器
(隨附牆上支架配
件)



RF 無線遙控器
(隨附牆上支架配
件)



電源線

序號	物品名稱	數量 (pcs)
1	投影屏幕	1
2	說明書+信封	1
3	IR 紅外遙控器 (內含2顆鈕扣電池) (隨附牆上支架配件)	1
4	RF 無線遙控器 (內含2顆鈕扣電池) (隨附牆上支架配件)	1
5	電源線	1
6	除錯棒 (硬的和軟的)	2
7	底腳固定螺絲	4
8	黑柵幕布專用清潔刷 (贈品)	1
9	清潔黏膠 (贈品)	1



調試棒
(硬的和軟的)



底腳固定螺絲



黑柵幕布
專用清潔刷 (贈品)



清潔黏膠 (贈品)



注意：

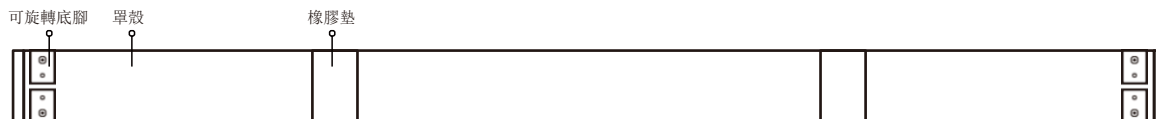
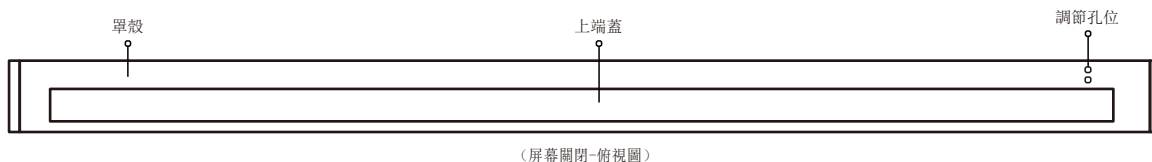
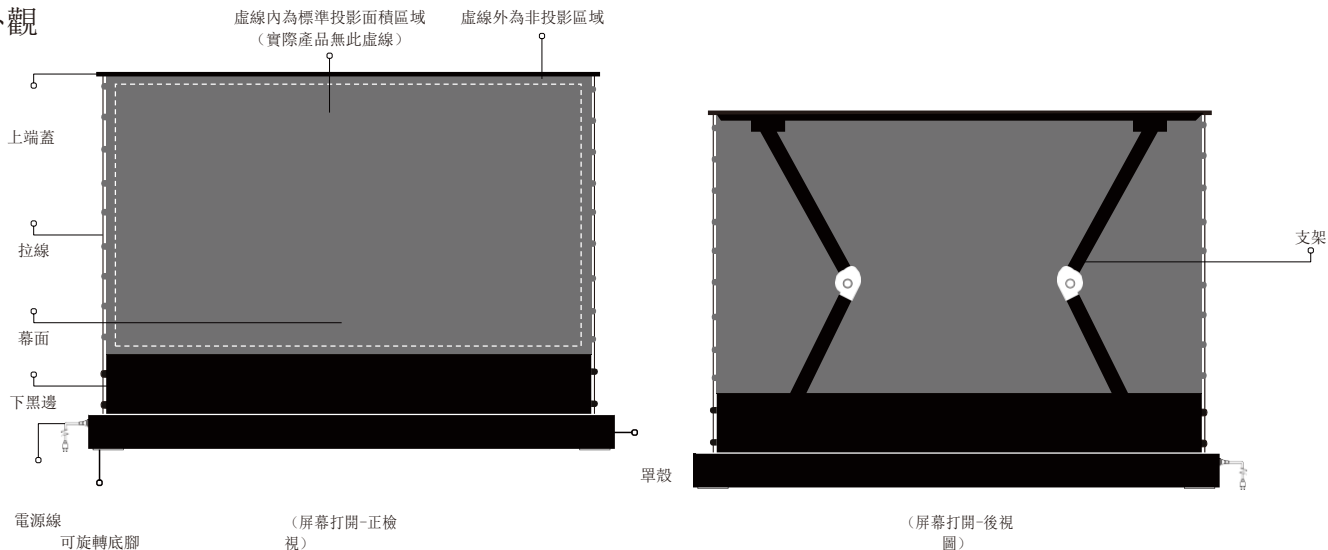
- 隨機物品清單因銷售國家 (地區) 不同而有所差異，請以實物為準。
- 請保留原包裝，以備日後裝理使用。
- 贈品不在保修範圍內。

包裝清單

- 如特殊情況電池會取出後才可運輸。（請聯繫賣家諮詢了解情況）

產品簡介

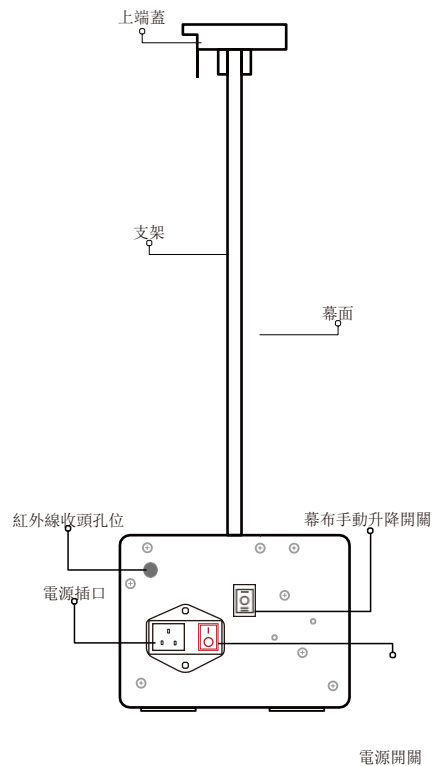
外觀



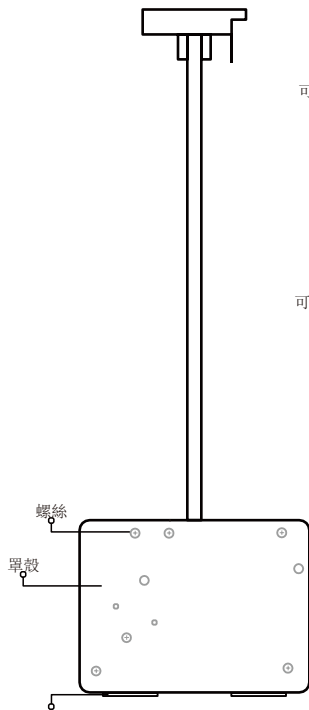
5 產品簡介

(屏幕關閉-底部圖)

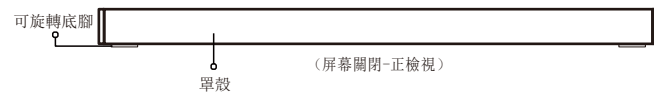
外觀



(幕布打開后-左視圖)



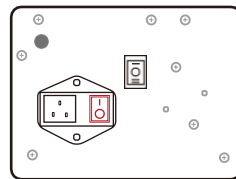
(幕布打開后-右視圖)



(屏幕關閉-正檢視)



(屏幕關閉-後檢視)



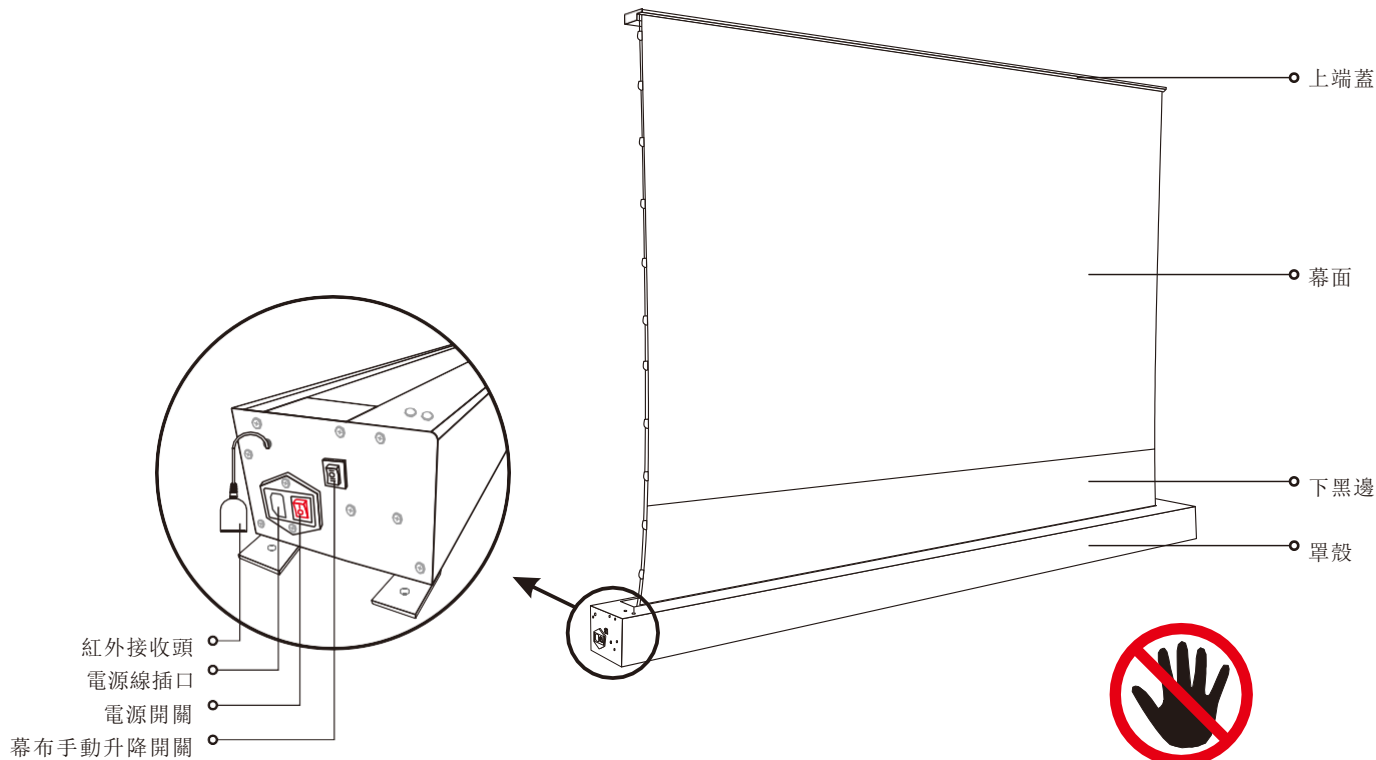
(幕布關閉后-左視圖)



(幕布關閉后-右視圖)

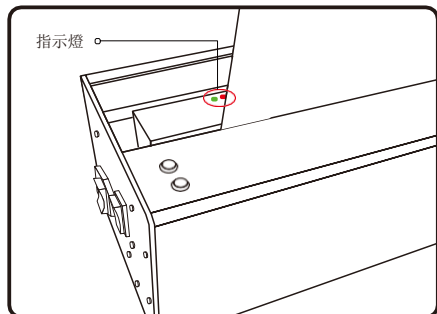
外觀

外觀

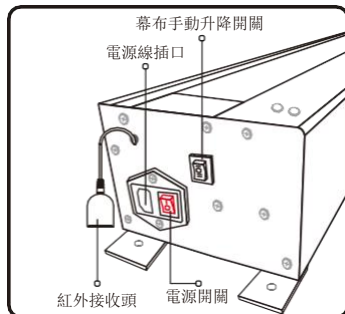


左端蓋示意圖

指示燈



(圖一)



(圖二)

電源指示燈，對工作狀態做出以下提示：

- 左圖（圖一）中當紅色燈亮起，則為正常工作。如若紅色燈或綠色燈閃爍則為對碼和異常情況，請聯繫售後支援。
- 左圖（圖二）中確保電源線插頭插入產品插口，打開紅色的電源開關后，紅燈亮起為通電狀態；關閉電源開關，紅燈熄滅，則為斷電狀態；

產品認證



ISO
質量體系認證
中國



CE
安規認證
歐盟&EFTA國家



KC
安規認證
韓國



ETL
安全認證
美國

RoHS

ROHS
環保認證
全球



REACH
環保認證
歐盟



C-Tick
RCM認證
澳洲



FCC
無線認證
美國

*以上認證解釋權歸我司所有

重要安全防範措施

請仔細閱讀使用者指南，並遵循下面的操作步驟

請保留此使用者指南以備必要時參考。

1. 為了避免設備損壞，禁止使用任何未經製造商授權的配件。
2. 在運輸過程中請小心搬運處理，避免碰撞造成損壞。
3. 為了確保人身安全和設備可靠運行，請使用裝置自帶的電源線連接電源。
4. 請將設備放置在靠近電源插座處，以便連接電源。
5. 請勿將重物放置在電源線和屏幕上，需妥善放置以避免造成危險及造成運行障礙。
6. 請正確使用電源線，避免造成插頭鬆動進而引起觸電，短路或火災。
7. 產品配備了張力強大的V型彈簧支架系統。請勿自行拆卸，私自拆卸屏幕會帶來一定的風險，如因操作不當導致機器故障等，銷售方及製造商有權不負責更換產品。如造成人身傷害，一概不負責。
8. 電動屏幕上配備的管狀電機具有**過熱保護機制**的溫控感測器。如果屏幕連續上下運行1分半鐘，電機將休息30分鐘以上，以此來防止電機因過熱而損壞。如果電機因此停止運作，請關閉電源等待馬達冷卻30分鐘—2小時後，方可繼續運行。
9. 本產品隨附的遙控器包含鈕扣電池，如果吞食鈕扣電池，它會在短短2小時內造成嚴重的內部灼傷，並可能導致死亡。請將新電池和用過的電池放在遠離兒童的地方。如果電池倉沒有關緊，請停止使用，並將其放置在遠離兒童的地方。如果您認為電池可能被吞食或放入身體的任何部位，請立即就醫。

注意事項



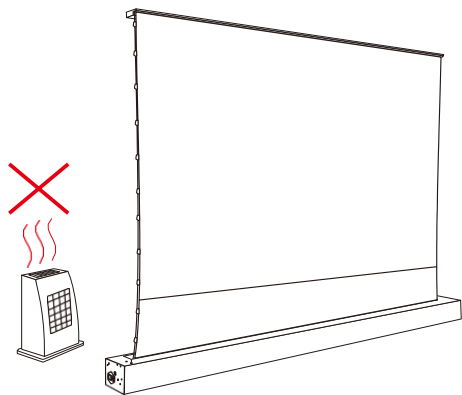
警告，如不嚴格遵守規定的防範措施；可能會導致設備不必要的損壞。



請遵守家庭消防安全規範；為避免設備損壞，請勿將設備放置在靠近壁爐或高溫物體旁，如燃氣灶、燒烤爐或加熱器。



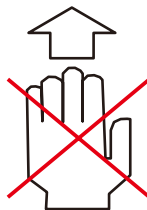
請將設備放置在兒童接觸不到的區域。



請勿將設備放置在靠近壁爐或高溫物體旁，如燃氣灶、燒烤爐或加熱器。



請勿讓兒童接近產品



請勿將手伸入罩殼內



身體部位遠離運動零部件

使用注意事項

除授權技術人員外，任何人都不可打開設備內部並對其進行維修。

1. 確保設備連接的電源具有穩定的電流。
2. 如需要使用延長線，請確保電源線的額定值與設備相同，避免因過熱而導致設備損毀。
3. 當手腳與水接觸時，請勿操作電源插頭。
4. 在大雨、風、雷或閃電的情況下請斷開電源線。
5. 幕布應避免陽光直射，淋雨和潮濕。
6. 設備應遠離火源和高溫物品，以防止其過熱。設備在運輸或維護之前應先切斷電源。
7. 當設備長時間不使用時，與其它任何家用電器一樣，請完全斷開電源，確保安全。
8. 為避免人體的任何傷害和電擊，如設備任何部件有明顯損壞。
9. 在住宅/商業處安裝，最終使用者應為設備提供合理的保護，防止有輻射的射頻能量干擾設備運行，但不能保證在特殊的安裝中設備不會受到干擾。

*注意：

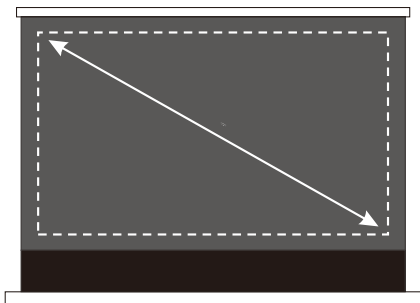
- 請勿將任何雜物置於罩殼內，以免造成設備損壞；
- 若因此造成設備損壞銷售方及製造商概不負責；
- 在屏幕關閉前，請先確認罩殼內無任何雜物。



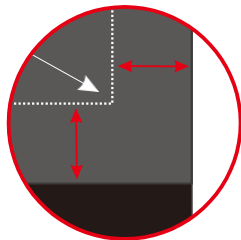
關於投影

投影面積

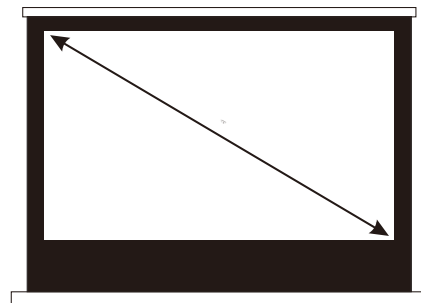
1. 當使用投影機投影時，請按照實際購買的幕布投影尺寸投影即可。
2. 屏幕畫面已經預設了黑邊的位置。 投影時請不要超過規定的投影面積，預設黑邊不為投影區域。



全新設計：無黑邊的黑柵地升拉線幕



已預設黑邊尺寸

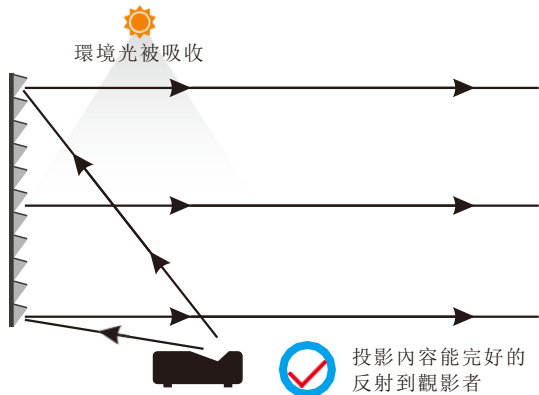


經典設計：有黑邊的地升拉線幕

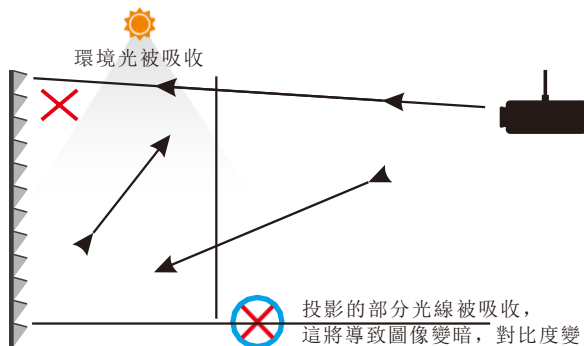


幕布與投影機的相容性

該屏幕僅適用於超短焦距鐳射投影機，超短焦距鐳射投影機以外的投影機投影畫面的效果將大大削減。



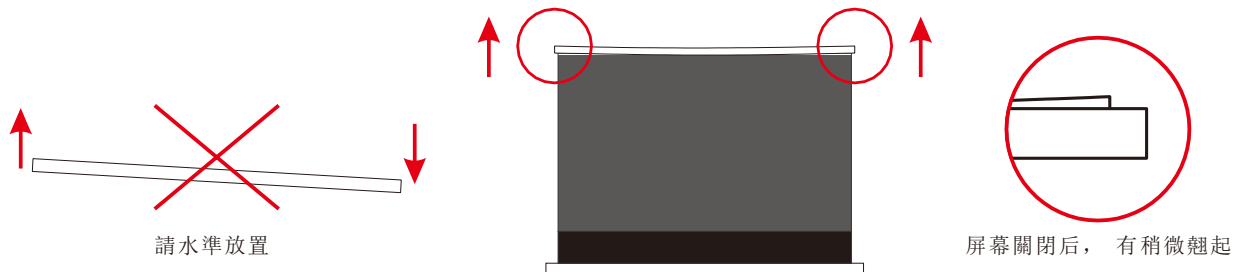
建議選用投射比 ≤ 0.4 的超短焦距激光投影機。（具體參數請諮詢投影機廠家）



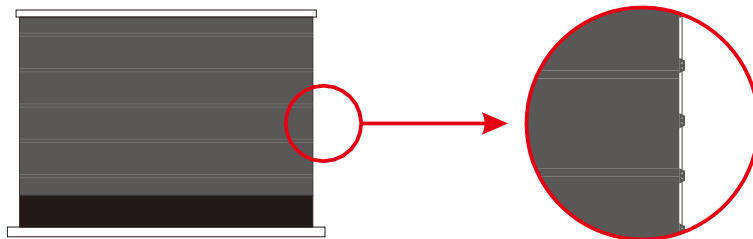
由於幕面結構的關係，超短焦距鐳射投影機以外的投影機無法相容此幕布，投影光線會被幕布吸收或阻擋。

關於屏幕

1. 放置設備時，請確保設備始終保持水平狀態，不可將幕布傾斜或者垂直放置。
2. 屏幕在使用一段時間后，屏幕上方兩端蓋子稍微翹起屬於正常現象，不影響觀影。由於蓋子翹起，導致屏幕關閉后與單殼有縫隙，也屬於正常現象。



3. 屏幕在打開后，幕面上出現有一道道規律的淺顯摺痕，這是由於幕布長時間處於捲曲收緊狀態引起的，屬於正常現象，不影響觀影。將幕布打開，經過一段時間后，幕布上的條紋會逐漸消失。



4. 屏幕表面能看到少許黑點、白點、污點等雜質， 根據檢測方法檢測合格， 則在產品合格範圍內。

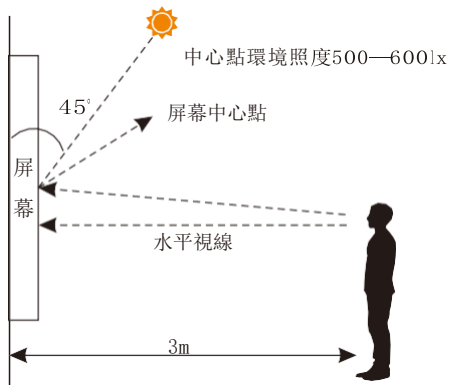


圖1 側檢視

- (1) 白幕面為投影機影像的反射面（從幕面上方向下觀測為黑色面，從下方向上觀測為白色面），是觀賞影像的主功能面，故列為品質標準。白面無超出品質規格即符合出廠合格標準。
- (2) 黑面為吸收室內環境光的功能面，與影像觀賞品質無直接相關，其品質規格與白面不同。反映的輕微黑色痕跡屬於工業製成商品生產過程中不可避免的外觀現象，符合出廠合格標準。

總結：抗光投影銀幕產品黑面所見的輕微黑色痕跡以及白點等為正常的產品外觀現象，絕對不會影響影像觀賞品質，請客戶安心使用。

檢測方法：

- (1) 將屏幕升起貼近牆面，觀測者直立站於距離屏幕3 m遠的距離；
- (2) 觀測者須在正常光照環境下（照度500—600 lx）進行觀察；
- (3) 觀測者與屏幕正面距離3 m觀察，且屏幕中心點須貼齊或高於水平視線（如圖1），並於中心點、向左位移1 m、向右位移1 m做觀察（如圖2）。 檢測結果在容許度範圍內則屬合格產品。

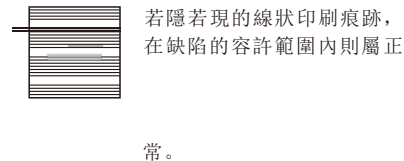
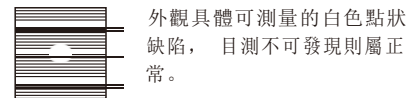
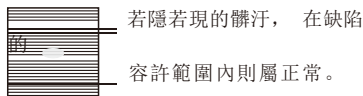
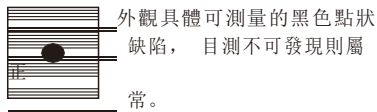
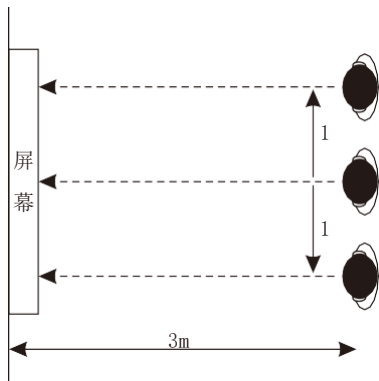


圖2 俯檢視



油墨印刷不均勻所造成若
隱若現痕跡，在缺陷的容許
範圍內則屬正常。

安裝警示

由於安裝環境不同，本使用者指南中的說明僅供參考。 如果需要進一步的安裝和安全建議請諮詢專業安裝公司。 無論採取何種安裝方式，都應使設備不會因為震動或者拉力而導致鬆動或掉落，使設備保持穩定。 安裝人員必須確保使用的支架配件有足夠的強度支撐設備並選擇適合的安裝位置。

預安裝前

- 1、小心地打開屏幕包裝，避免刮蹭或摔落。
- 2、始終將屏幕置於水準位置，不要裝在不平整或傾斜的表面。
- 3、為了保護屏幕不受污染，請使屏幕遠離灰塵，鋸末和液體等。

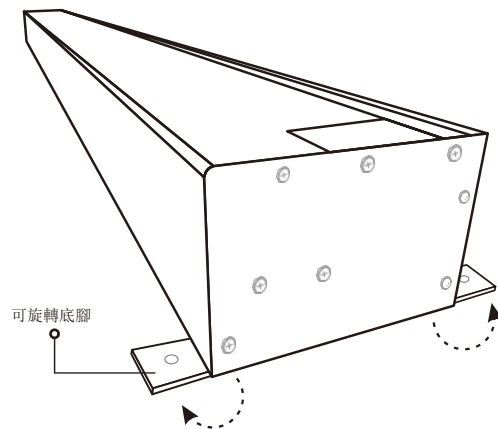
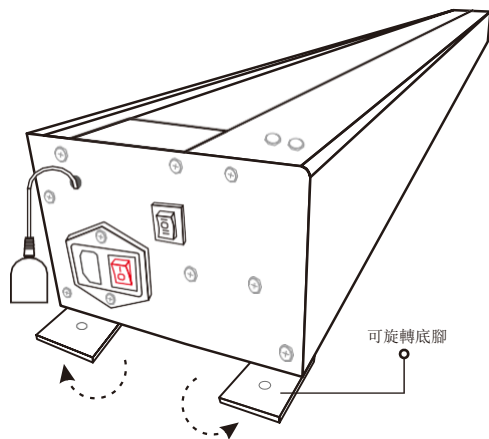
五金零件清單

在安裝設備之前，請確保所有部件都包括在內。 本產品附帶的螺釘，可能不適用於所有安裝表面。 請諮詢專業安裝人員或五金店，以獲得正確的安裝螺絲和錨。

地面安裝

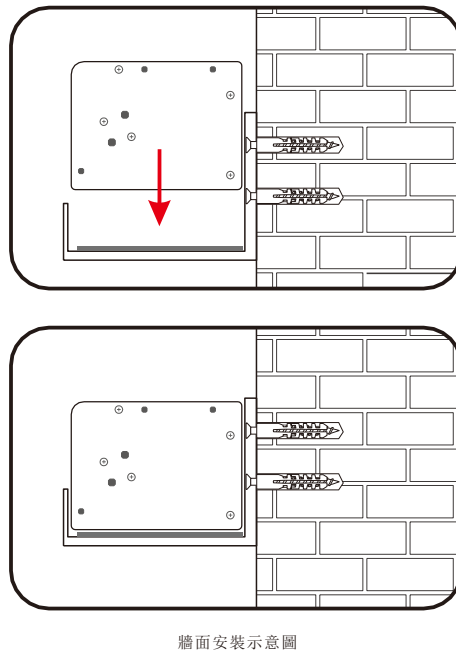
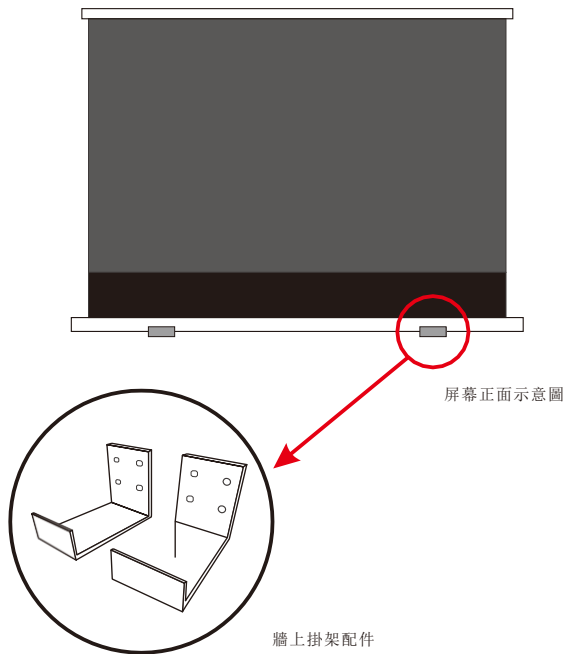
安全提醒： 建議2人同時抬起屏幕並水準放置。

1. 可將設備放置於水準的地面上並固定， 在放置設備前請注意清掃地面雜物， 保持地面乾燥。
2. 旋轉四個底腳， 根據實際情況選擇其中一種方式固定底腳； 建議使用螺絲將設備固定於地面。



牆面安裝（選購了牆上掛架可做參考）

- 1、如額外選購了牆上掛架，可將屏幕固定在牆上。
- 2、首先在牆面上做好水平記號並打好孔位，其次將牆上掛架固定於牆面，然後由2人同時抬起設備，放置到牆上掛架上。



屏幕運行

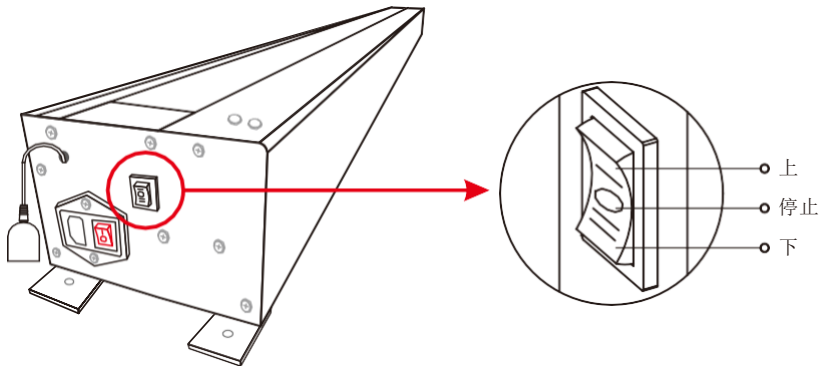
電壓資訊：根據不同的區域，請確保你的屏幕在**正確電壓**下工作。（使用錯誤電壓可能會導致屏幕不可運行）

- (1) 將屏幕的電源線插入正確的電源插座。
- (2) 打開設備電源時，會發出1.5秒的‘嗶’聲，提示設備已通電。
- (3) 當屏幕完全升起后，由於長時間觀影，可選擇斷開紅色電源開關以及拔掉電源線；此時屏幕會保持打開的狀態，不會因斷開電源而收起關閉；如需關閉屏幕，連接電源線打開開關即可恢復運行。
- (4) 當左側電源開關通電亮起，即可使用下面描述的任意一種方法運行屏幕。

注意：在屏幕升起時，要保證屏幕上方無障礙以及有足夠的空間，且不要將頭伸到屏幕上方，以免造成人身傷害及設備故障。

1、手動開關

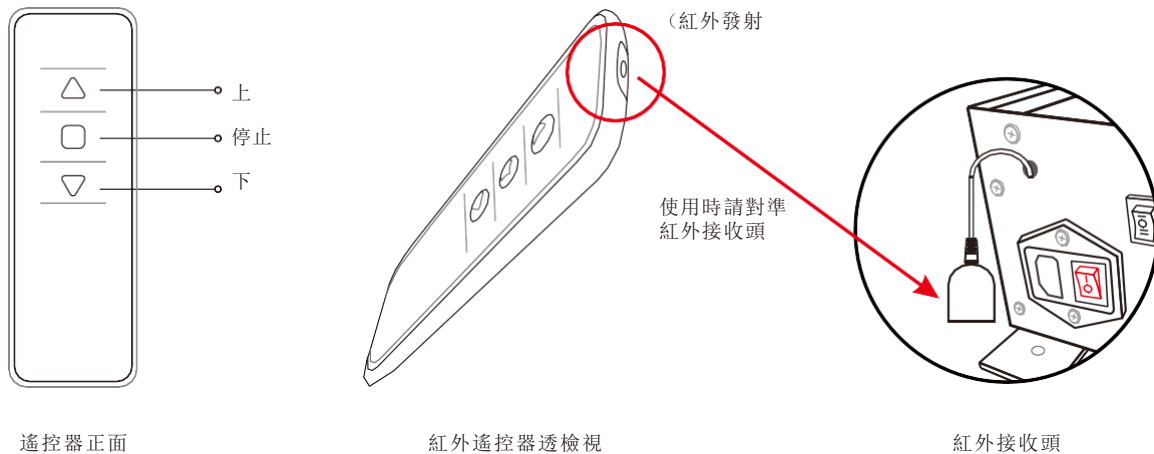
該屏幕外殼左側配置有可控制屏幕「向上/停止/向下」的手動開關。



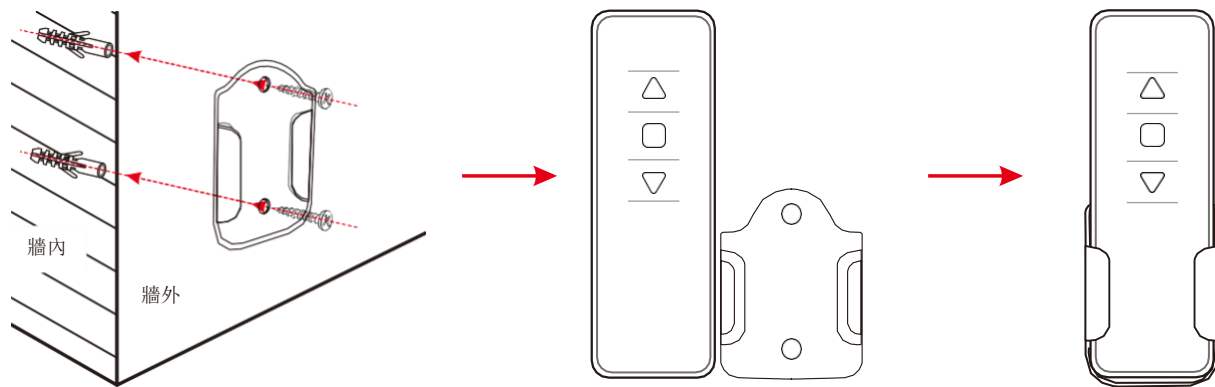
2、遙控器——無線遙控器/紅外遙控器

-無線遙控器：當屏幕需要遠距離控制時，可使用無線遙控器；它不需要瞄準紅外接收頭即可操控屏幕。

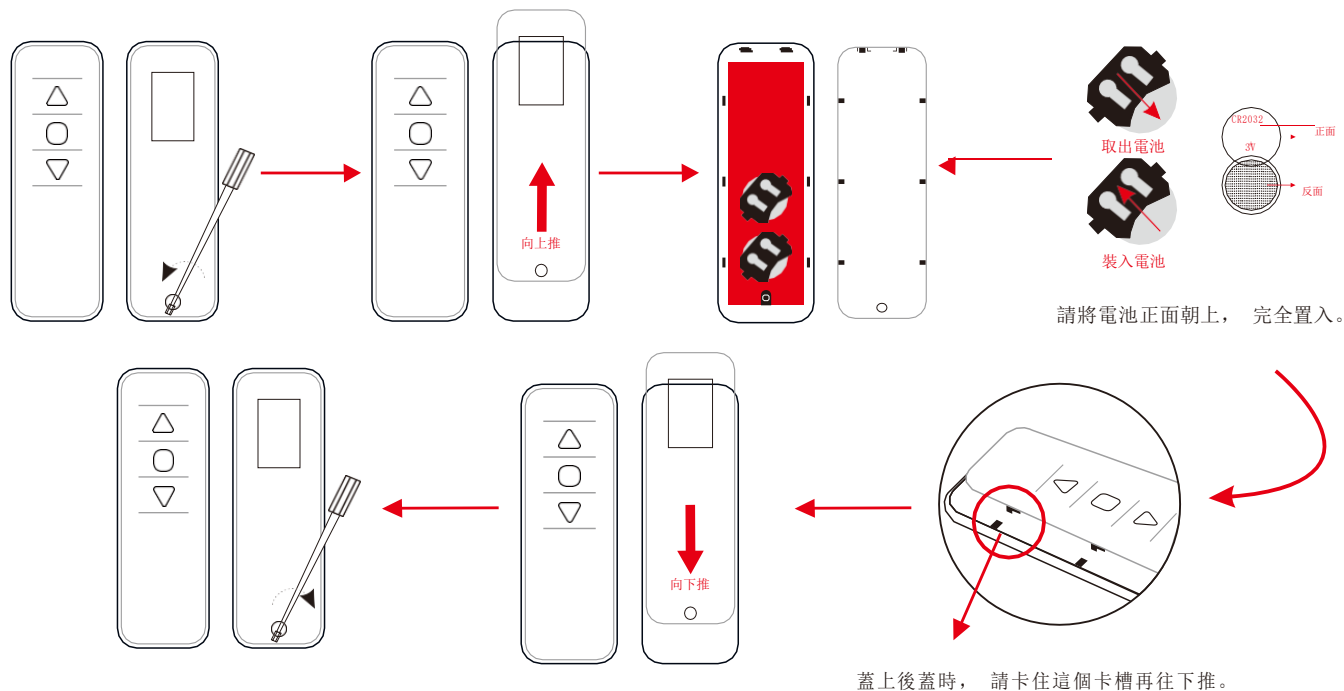
-紅外遙控器：紅外遙控器需要配合紅外接收頭使用；使用時，需對準紅外接收頭。



遙控器可通過支架固定在牆面等平面上，方便存取。(可採用牆釘或雙面膠帶固定)



當遙控器需要更換電池時，如下圖所示，用一個小螺絲擰開遙控器的蓋子，然後更換新的鈕扣電池，蓋上遙控器的蓋子，擰緊螺絲，防止鬆動的電池脫落；



屏幕行程限定

調低黑邊（屏幕在出廠時已設置了最高位置，無更高的高度可調節）

如果屏幕過高，請按照下面的步驟將屏幕固定到理想位置。

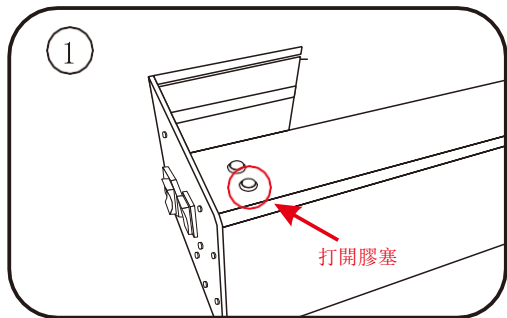
1、請確保設備已接通電源。

2、如下圖所示，打開在罩殼上左邊下方的小橡膠蓋。

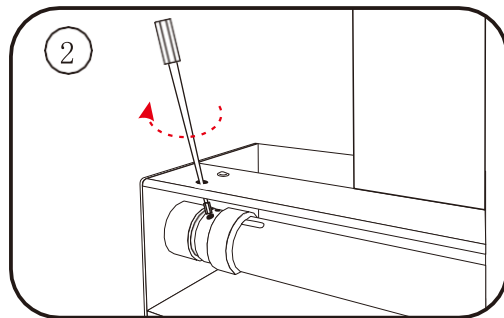
3、將調試棒插入罩殼內的黃色調節孔中，然後將其順時針緩慢旋轉幾圈（旋轉一圈，幕布調節高度約2cm），每次旋轉後，先按“下”開關，使屏幕下降，再按「上」開關，使屏幕升至合適位置，最後停止在比出廠設置還低一點的位置，請檢查高度是否合適。如無法找到孔位，可站在屏幕後方藉助光源找到孔位。

如高度依然很高，請重複上述操作以調整至合適位置。

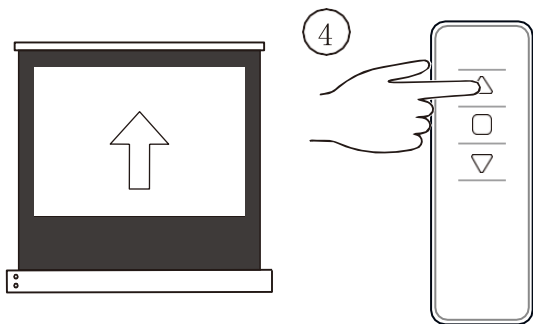
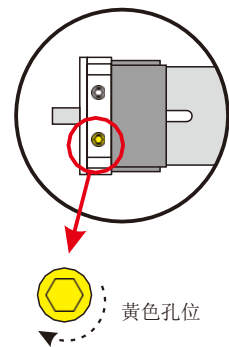
（請參照圖例）



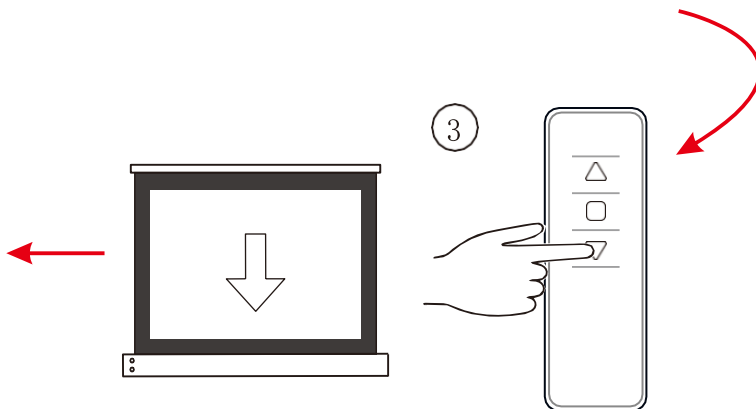
打開罩殼左側下方膠塞



將調試棒插入罩殼內的黃色孔位，
順時針旋轉（旋轉一圈，幕布調節高度約2cm）



再按「上」開關，使屏幕升至合適位置 最後屏幕停止在比出廠設置還低一點的位置



先按「下」鍵，使屏幕下降

調高黑邊（僅適用於黑邊調節過低后）

如屏幕黑邊高度調節過低了，請按照以下步驟操作：

（請注意：不可在無調節過低的情況下直接進行此步

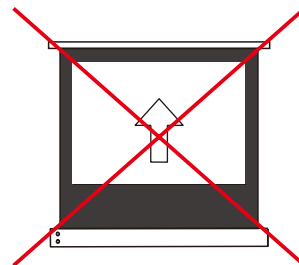
驟）

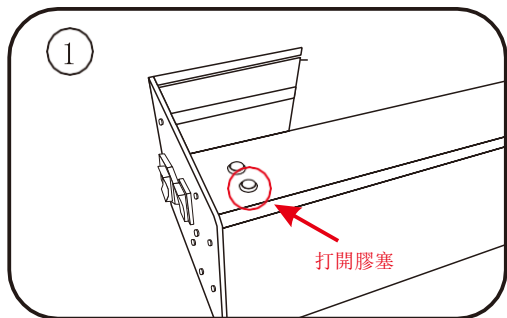
- （1）請按遙控器按鍵「上升」按鈕，屏幕會上升至最高點。
- （2）將調試棒插入罩殼上左邊下方的調節孔內，逆時針旋轉幾圈（旋轉一圈，幕布則調節高度約2cm），然後按“上”鍵，屏幕會上升到調節的高度後，即停止操作。請注意控制高度，不可超過原始的 highest 點，切勿旋轉過多，否則幕布會反轉造成屏幕損傷。（請參照圖例）

如調節過高，請重複上一頁操作步驟以調整至合適位置。

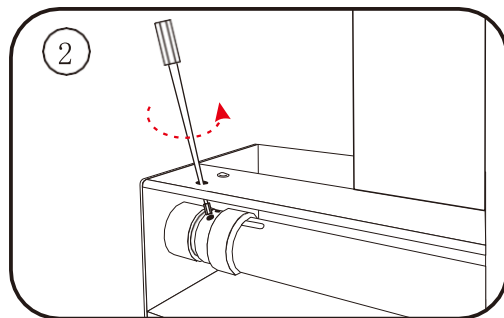
*注意：

- 屏幕在出廠時已設置了最高位置，無更高的高度可調節。
- 切勿一次性調節過低或過高，我們建議一點點的對屏幕進行調節。

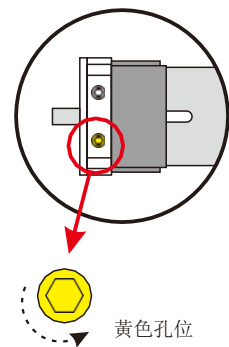




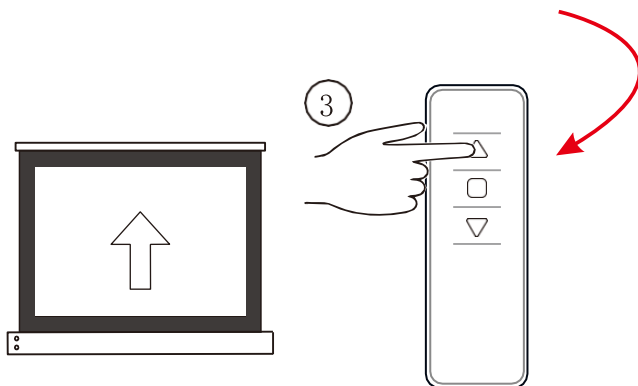
打開罩殼左側下方膠塞



將調試棒插入罩殼內的黃色孔位，
逆時針旋轉（旋轉一圈，幕布調節高度約2cm）



調高黑邊僅適用於黑邊調節過低的情況下！



按“上”鍵，屏幕會上升到調節後的高度，即停止操作

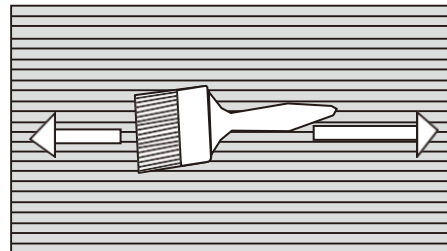
屏幕保養

清潔要求：

- 1、一般的灰塵請使用細軟毛刷清潔屏幕表面，切記使用特殊的軟毛刷子，並順著幕面紋路方向輕輕的刷走雜物。
- 2、請勿使用任何布（粗布、軟布、紗布、☐布）擦拭幕面。
- 3、粗糙的毛巾或布料可能會傷害屏幕表面，影響觀影效果。
- 4、屏幕表面有橫向結構，所以清潔銀幕時請順著紋路左右方向刷走雜物；不可上下方向擦拭，也不可繞圓方式擦拭。
- 5、幕布背面可用布擦拭，但要確保屏幕風乾後，再關閉屏幕，因為幕布表面不防水。
- 6、由於天氣原因，特別是潮☐情況，可能會引起幕面褶皺；屬於正常情況；正常氣溫下可恢復正常，可通過吹風機加熱緩解；

警告！

- 切勿在屏幕上塗寫。
- 切勿用手直接觸摸幕面。
- 切勿使用硬的或鋒利的物體觸摸幕面。
- 切勿持久性或大力的清潔屏幕，以免屏面刮傷。
- 不使用時一定要關閉屏幕。
- 本產品不防水，只適用於室內，不建議戶外使用。
- 避免尖銳物品直接接觸屏幕表面，以免刺破或刮傷屏幕表面。
- 切勿使用丙酮、苯、酒精等有機溶劑清潔銀幕，會導致銀幕永久性損壞。
- 為了避免可能的傷害，不要試圖拆卸屏幕。 如果有明顯損壞的部件存在，請聯繫您的授權轉銷商。



製造商保修條款

1、VIVIDSTORM產品具有2年質保。在保修期內，如遇到產品自身問題或因設計引起的產品缺陷問題，請聯繫售後服務告知情況，如滿足條件可免費更換。在保修期內，如因使用者的疏忽（而非產品材料或設計缺陷等）導致產品無法正常工作，對產品造成嚴重損壞則可根據產品損壞的情況收取費用。

保修期滿后，所有維修或更換均計入費用，用戶將獲得維修費用的報價。只有在使用者同意並接受維修費用后，方可開始維修服務。

2、使用者收到產品后的一周內，如產品有明顯的嚴重缺陷，使用者需提供視頻或照片，並向我們的售後服務人員提供相應的證明以及保修卡，經認定後方可將其退回並換購新的產品。使用者需要確保退回的產品處於良好狀態，沒有任何物理損壞以及確保包裝完整。我們收到退貨或換貨的產品后7天內處理（不包括公共假期在內）。

3、本公司出售的所有設備中的電機均提供五年保修。需確保電機完整無缺且未被篡改方可保修。

4、本公司對所售產品提供相應的售後技術支持服務，並保證24小時內客服回應。（公休日除外）

5、客戶收到產品一周內，由於產品包裝尺寸特殊，建議保存紙箱以便解決退換貨的包裝問題。

6、如果您（客戶）或您的代理提供的位址不正確或不完整，需要修改位址，或個人原因選擇了錯誤的產品或尺寸等，而導致產品退回給我們，並需要我們發送到新的產品正確的位址，您需要支付退回產品產生的運費和發出包裹的產生的額外的運費。

7、以下非本公司因素造成的產品損害或其他人為原因和自然災害等均不在本公司的保修範圍之列：

(1). 安裝不正確，導致產品損壞； (2). 電壓不匹配； (3). 未按產品說明書操作而造成使用不當；

(4). 未經本公司授權的安裝、維修、改動、拆裝，以及使用者自己的誤用、碰撞、劃擦進液等操作，造成的產品質量問題；

(5). 未提供應有的工作環境； (6). 由於使用者二次運輸所造成的產品損壞； (7). 任何非VIVIDSTORM生產的產品及配件。

(8). 已超出質保有效期。 (9). 經檢測產品無質量問題，但超出7天無理由退貨期限后； (10). 因不可抗拒力造成的損壞；

(11). 撕毀或塗改標貼、機器序號、防偽標記、品牌、保修卡、型號及序列號與產品不符或塗改的產品變動；

(12). 在自然災害和意外情況下損壞，如：水災，火災，人為等以上擔保對每位使用者具有同等法律效應。由於國家或地區的改變，其它權利可能只適用於特定客戶；

(13). 其他依法不應享受保修的情況。請聯繫我司官方客服熱線處理售後事宜，非我司授權的服務及配件造成產品損壞，不屬於我司產品質量問題，您將無法享受我司的售後服務。

合格證

產品名稱：_____ 規格型號：_____

出廠編碼：_____ 檢驗員：_____

本產品按照技術要求的規定經運轉後進行測試、檢驗、其品質符合規定要求，檢驗合格，准予出廠。

出廠日期：_____

產品保修卡

用戶資訊

客戶保存聯

客戶姓名：_____ 客戶電話：_____

郵 編：_____ 檢客戶詳細位址：_____

郵 件：_____ 購買管道：_____

購買日期：_____ 出廠日期：_____

發票號碼：_____ 報修內容：_____

客戶簽字：_____ 售後：_____

日期：_____

滿意 不滿意

製造商：惠州市德高格蘭德影視器材有限公司

公司官網：<http://www.vividstormscreen.com>

位址：惠州大亞灣澳頭中興北路66號（2號廠房）

諮詢郵件：support@vividstormscreen.com

客服熱線：0752-30960 10



For Your Dream Picture